



Professional

GAS 400 A

Robert Bosch Power Tools GmbH
70538 Stuttgart
GERMANY

www.bosch-pt.com

1 609 92A 91N (2026.03) T / 19



1 609 92A 91N



cs Původní návod k používání









(34)



(29)



(32)



(24)



(25)



(31)



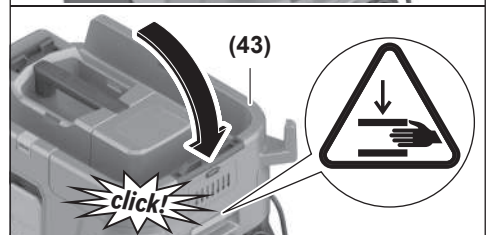
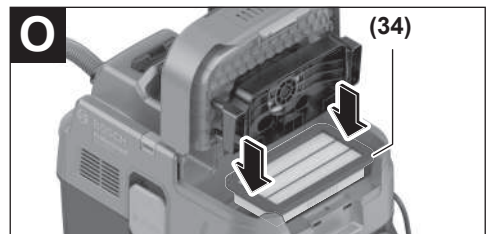
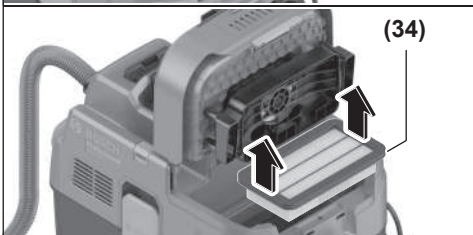
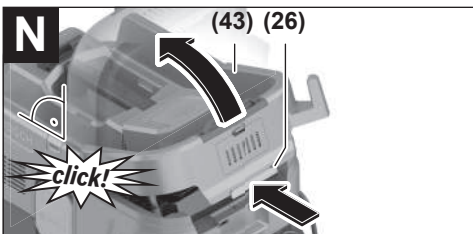
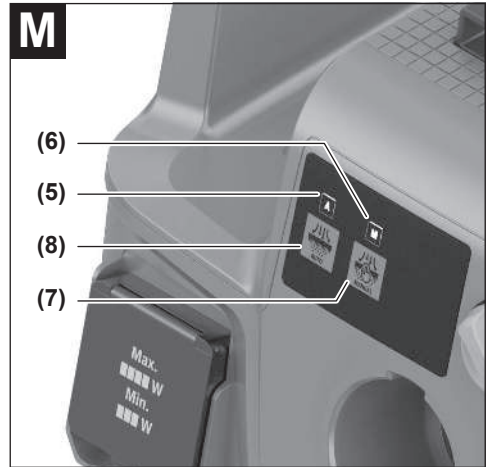
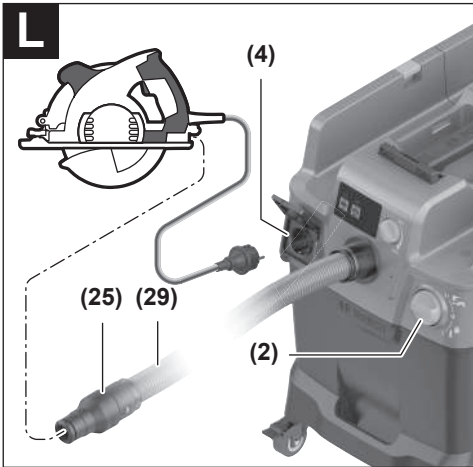
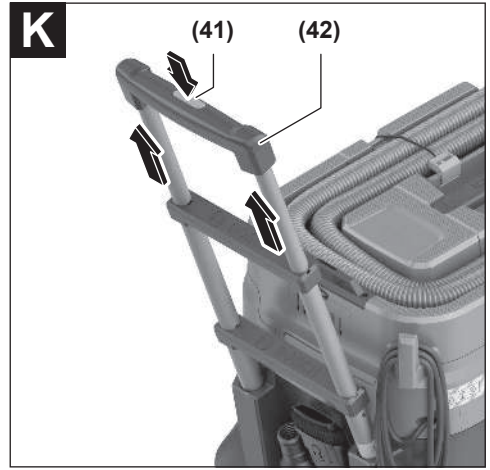
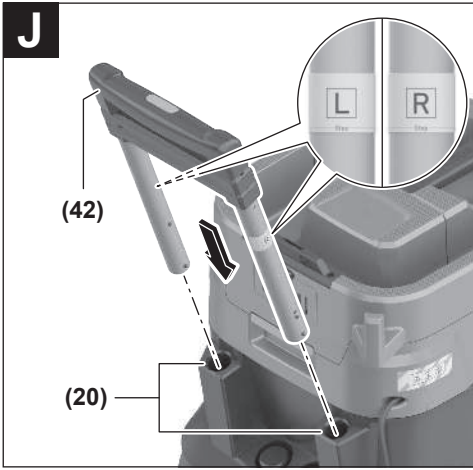
(23)



(30)









Čeština

Bezpečnostní upozornění pro vysavače



Přečtěte si všechna bezpečnostní upozornění a všechny pokyny. Nedodržování bezpečnostních upozornění a pokynů může mít za následek úraz elektrickým proudem, požár a/nebo těžká poranění.

Všechna bezpečnostní upozornění a pokyny do budoucna uschovejte.

- ▶ **Tento vysavač není určený k tomu, aby ho používaly děti a osoby s omezeními fyzickými, smyslovými či duševními schopnostmi nebo nedostatečnými zkušenostmi a vědomostmi.** V opačném případě hrozí nebezpečí nesprávného zacházení a poranění.
- ▶ **Děti musí být pod dozorem.** Tak bude zajištěno, že si děti nebudou s vysavačem hrát.
- ▶ **Dodržujte bezpečnostní předpisy pro vysávané látky.**
- ▶ **Nevysávejte prach z bukového nebo dubového dřeva, kamenný prach nebo azbest.** Tyto látky jsou rakovinotvorné.

⚠ VÝSTRAHA Vysavač používejte pouze tehdy, pokud jste obdrželi dostatečné informace o používání vysavače, vysávaných látkách a jejich bezpečné likvidaci. Důkladná instruktaž snižuje riziko nesprávné obsluhy a poranění.

⚠ VÝSTRAHA Vysavač je vhodný pro vysávání suchého materiálu a pomocí vhodných opatření také pro vysávání kapalin. Při proniknutí kapalin se zvyšuje riziko úrazu elektrickým proudem.

- ▶ **S vysavačem nevysávejte hořlavé nebo výbušné kapaliny, například benzín, olej, alkohol, rozpouštědla. Nevysávejte horký, hořící nebo výbušný prach. Vysavač nepoužívejte v prostorech s nebezpečím výbuchu.** Takový prach, výpary nebo kapaliny se mohou vznítit nebo vybuchnout.

⚠ VÝSTRAHA Zástrčku používejte pouze pro účely stanovené v návodu k obsluze.

⚠ VÝSTRAHA Pokud z vysavače uniká pěna nebo voda, vysavač ihned vypněte a vyprázdňte nádobu. Vysavač se jinak může poškodit.

- ▶ **POZOR! Vysavač se smí skladovat pouze ve vnitřních prostorech.**
- ▶ **POZOR! Pravidelně čistěte snímače naplnění kapaliny a kontrolujte, zda nejsou poškozené.** Jinak může být negativně ovlivněna funkce.
- ▶ **Pokud se nelze vyhnout používání vysavače ve vlhkém prostředí, použijte proudový chránič.** Použití proudového chrániče snižuje riziko úrazu elektrickým proudem.

- ▶ **Před každým použitím zkontrolujte vysavač, kabel a zástrčku. Pokud zjistíte poškození, vysavač nepoužívejte. Neotvírejte sami vysavač a nechte ho opravit pouze kvalifikovanými odbornými pracovníky a pouze za použití originálních náhradních dílů.** Poškozený vysavač, kabel a zástrčka zvyšují riziko zásahu elektrickým proudem.
- ▶ **Nepřejíždějte ani neuskřípněte kabel. Netahejte za kabel při odpojování zástrčky ze zásuvky ani při přemísťování vysavače.** Poškozené kabely zvyšují riziko úrazu elektrickým proudem.
- ▶ **Před údržbou nebo čištěním vysavače, jeho nastavováním, výměnou příslušenství nebo uložení vysavače vytáhněte síťovou zástrčku ze zásuvky.** Toto preventivní opatření zabrání neúmyslnému zapnutí vysavače.
- ▶ **Postarejte se o dobré větrání na pracovišti.**
- ▶ **Vysavač nechávejte opravovat pouze kvalifikovanými odbornými pracovníky pouze za použití originálních náhradních dílů.** Tím bude zaručeno, že zůstane zachována bezpečnost vysavače.

⚠ VÝSTRAHA Vysavač obsahuje zdraví škodlivý prach. Vyprazdňování a údržbu, včetně odstraňování nádob na prach, nechávejte provádět pouze odborníky. Je nutné odpovídající ochranné vybavení. Nepoužívejte vysavač bez kompletního a správně nasazeného filtračního systému. Jinak ohrožujete své zdraví.

- ▶ **Před uvedením do provozu zkontrolujte sací hadici, zda je v bezvadném stavu. Sací hadici přitom nechte namontovanou na vysavači, aby nepozorovaně neunikal prach.** Jinak můžete prach vdechnout.
- ▶ **Na vysavači si nesedejte.** Můžete vysavač poškodit.
- ▶ **Síťový kabel a sací hadici používejte opatrně.** Můžete tím ohrožovat jiné osoby.
- ▶ **Vysavač nečistěte přímo naměřeným proudem vody.** Vniknutí vody do horního dílu vysavače zvyšuje riziko úrazu elektrickým proudem.
- ▶ **Vysavač zapojte do řádně uzemněné elektrické sítě.** Síťová zásuvka a prodlužovací kabel musí mít funkční ochranný vodič.
- ▶ **Zásuvku na vysavači nepoužívejte při mokré sání nebo ve vlhkém prostředí.** Při kontaktu s vodou hrozí nebezpečí zkratu nebo zásahu elektrickým proudem.

Symbole

Následující symboly mohou být důležité pro používání vašeho vysavače. Zapamatujte si prosím symboly a jejich význam. Správná interpretace symbolů vám pomůže vysavač lépe a bezpečněji používat.

Symbole a jejich význam



VAROVÁNÍ! Přečtěte si všechna bezpečnostní upozornění a všechny pokyny. Nedodržování bezpečnostních upozornění a pokynů může mít za

Symbole a jejich význam

následek úraz elektrickým proudem, požár a/nebo těžká poranění.



Vysavač třídy prachu L podle IEC/EN 60335-2-69 pro **suché vysávání** zdraví škodlivého prachu s mezními hodnotami expozice $> 1 \text{ mg/m}^3$



VAROVÁNÍ! Vysavač obsahuje zdraví škodlivý prach. Vyprazdňování a údržbu, včetně odstraňování nádoby na prach, nechávejte provádět pouze odborníky. Je nutné odpovídající ochranné vybavení. **Nepoužívejte vysavač bez kompletního a správně nasazeného filtračního systému.** Jinak ohrožujete své zdraví.



max. 1 L-Boxx
max. 15 kg

Nacvakávejte maximálně jeden L-Boxx.

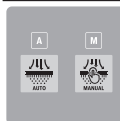
Hmotnost L-Boxxu včetně obsahu nesmí překročit 15 kg.



Vysavač nezavěšujte, např. za účelem přemístování, na hák jeřábu. Vysavač nelze přemísťovat pomocí jeřábu. Hrozí nebezpečí poranění a poškození.



Na vysavači si nesedejte a nestoupejte. Vysavač se může převrhnout a poškodit. Hrozí nebezpečí poranění.



A

A

LED ukazatel režimu automatického čištění filtru

M

M

LED ukazatel režimu manuálního čištění filtru



Tlačítko automatického čištění filtru



Tlačítko manuálního čištění filtru

Symbole a jejich význam



Automatické zapnutí/vypnutí

Odsávání prachu, který vzniká u běžícího elektrického nářadí; vysavač se automaticky zapne a s časovou prodlevou zase vypne. Zásuvka na vysavači je trvale pod napětím.



Vypnutí

Zásuvka na vysavači je bez proudu.



Vysávání

Vysávání usazeného prachu a prachu z odsávacího systému. Zásuvka na vysavači je trvale pod napětím.



Min/max

Plynulá regulace sací síly:

- Maximální sací výkon pro práce s velkou prašností
- Snížený sací výkon pro práce s menší prašností a pro regulaci přísátí mezi připojeným elektrickým nářadím a povrchem obrobku (např. při broušení)



V tomto vysavači je aktivované protokolování dat.

max.
2100 W

min.
100 W

Údaj přípustného příkonu připojeného elektrického nářadí (specifický pro příslušnou zemi)

Popis výrobku a výkonu

Dbejte prosím vyobrazení v přední části návodu k použití.

Použití v souladu s určeným účelem

Vysavač je určen k zachycování, vysávání, transportu a filtrování nehořlavého suchého prachu a nehořlavých kapalin. Vysavač je technicky vyzkoušený z hlediska prachu a odpovídá třídě prachu L. Je vhodný pro zvýšené namáhání při profesionálním použití, např. v oblasti řemesel, průmyslu a v dílnách.

Vysavače třídy prachu L podle IEC/EN 60335-2-69 se smí používat pouze pro vysávání a odsávání zdraví škodlivého prachu s mezní hodnotou expozice $> 1 \text{ mg/m}^3$.

Vysavač používejte jen tehdy, když dokážete plně odhadnout a bez omezení provádět všechny funkce nebo jste obdrželi příslušné pokyny.

Zobrazené součásti

Číslování zobrazených součástí se vztahuje k vyobrazení vysavače na stránkách s obrázky.

- (1) Nádoba
- (2) Hlavní vypínač
- (3) Otvor pro hadici
- (4) Zásuvka pro elektrické nářadí
- (5) LED ukazatel **A** režimu automatického čištění filtru
- (6) LED ukazatel **M** režimu manuálního čištění filtru
- (7) Tlačítko manuálního čištění filtru
- (8) Tlačítko automatického čištění filtru
- (9) Regulátor sacího výkonu
- (10) Držadlo pro přenášení
- (11) Uchycení L-BOXXu
- (12) Horní díl vysavače
- (13) Popruh
- (14) Upevňovací otvor
- (15) Uzávěr pro horní díl vysavače
- (16) Kolečko
- (17) Otočné kolečko
- (18) Brzda otočného kolečka
- (19) Držák kabelu
- (20) Vodicí kolejničky pro výsuvné vodicí držadlo
- (21) Zadní oblast pro uchopení
- (22) Držák pro podlahovou hubici
- (23) Podlahová hubice
- (24) Kombinovaná kartáčová hubice
- (25) Kombinovaný odsávací adaptér (pro elektrické nářadí)
- (26) Uzavírací spona pro kryt filtru
- (27) Kryt předřazeného filtru
- (28) Odjišťovací tlačítko předřazeného filtru
- (29) Sací hadice
- (30) Sací trubka
- (31) Zahnutá hubice
- (32) Plastový vak
- (33) Otvor pro průchod vzduchu
- (34) Plochý skládaný filtr
- (35) Tlačítko sací hadice
- (36) Adaptér PowerTool (přední část)
- (37) Adaptér PowerTool (zadní část)
- (38) Odjišťovací tlačítko kombinované kartáčové hubice
- (39) Držák vliesového filtračního vaku^{a)}
- (40) Vliesový filtrační vak^{a)}
- (41) Tlačítko vodicího držadla^{a)}
- (42) Výsuvné vodicí držadlo^{a)}
- (43) Kryt plochého skládaného filtru
- (44) Předřazený filtr
- (45) Snímač naplnění
- (46) Plovák
- (47) Zajištění plováku
- (48) Magnet

a) **Toto příslušenství nepatří do standardního obsahu dodávky.**

Technické údaje

Vysavač pro mokré a suché sání		GAS 400 A	GAS 400 A
Číslo výrobku 3 601 JMO 020/... 0F0 ... 080/... 0E0/... 0N0 ... 0K0 ... 0L0/... 070 ... 0H0 ... 030	... 0D0/... 0G0 ... 0C0 ... 060
Jmenovitý příkon	W	1 200	1 200
Frekvence	Hz	50–60	60
Objem nádoby (brutto)	l	40	40
Čistý objem (suchý)	l	28	26
Čistý objem (kapalina)	l	20	18
Podtlak ^{A)}			
– Vysavač	hPa	200	180
– Turbína	hPa	230	200
Průtok ^{A)}			
– Vysavač	l/s	28	26
	m ³ /h	100,8	93,6

Vysavač pro mokré a suché sání		GAS 400 A	GAS 400 A
– Turbína	l/s	71,5	70
	m ³ /h	257	252
Třída prachu		L	L
Hmotnost ^{B)}	kg	14,0	14,5
Třída ochrany		⊕/I	⊕/I
Stupeň krytí		IP X4	IP X4

A) Měřeno se sací hadicí s Ø 28 mm a délkou 4 m

B) Bez síťového přívodního kabelu

Údaje platí pro uvedená jmenovitá napětí. U odlišných napětí a u specifických provedení pro příslušné země se mohou tyto údaje lišit.

Hodnoty se mohou podle výrobku lišit a mají na ně vliv podmínky použití a prostředí. Další informace najdete na www.bosch-professional.com/wac.

Zásuvka na vysavači

Přípustný příkon připojeného elektrického nářadí			
3 601 JMO ...	Jmenovité napětí	Maximální výkon	Minimální výkon
... 020/... 0F0	230 V	2 100 W	100 W
... 080/... 0E0/... 0N0	220 V	2 100 W	100 W
... 0K0	220–230 V	2 100 W	100 W
... 0L0/... 070	220–240 V	1 660 W	100 W
... 0H0	220 V	1 000 W	100 W
... 030	230 V	1 100 W	100 W
... 0D0/... 0G0	127 V	705 W	100 W
... 0C0	115 V	525 W	100 W
... 060	110 V	560 W	100 W

Údaj přípustného příkonu připojeného elektronářadí.

U jiných modelů pro příslušné země se mohou tyto hodnoty lišit. Řiďte se údaji na zásuvce vysavače.

Informace o hluku a vibracích

Hodnoty hlučnosti zjištěné podle EN 60335-2-69.

Hladina akustického tlaku při použití váhového filtru A činí u tohoto vysavače typicky 73 dB(A). Nejistota K = 2 dB.

Hladina hluku může při práci překročit uvedené hodnoty.

Noste chrániče sluchu!

Celkové hodnoty vibrací a_h (součet vektorů tří os)

a nejistota K zjištěné podle EN 60335-2-69:

$a_h < 2,5 \text{ m/s}^2$, $K = 1,5 \text{ m/s}^2$.

Montáž

- **Před údržbou nebo čištěním vysavače, jeho nastavováním, výměnou příslušenství nebo uložení vysavače vytáhněte síťovou zástrčku ze zásuvky.** Toto preventivní opatření zabrání neúmyslnému zapnutí vysavače.

Montáž příslušenství pro vysávání (viz obrázek A)

Sací hadice (29) je vybavená zacvakávacím systémem, pomocí kterého lze připojit příslušenství pro vysávání (kombinovaný odsávací adaptér (25), zahnutou hubici (31), kombinovanou kartáčovou hubici (24)).

Montáž zahnuté hubice

- Nasad'te zahnutou hubici (31) na sací hadici (29) tak, aby obě tlačítka (35) sací hadice slyšitelně zaskočila.
- Pro demontáž stiskněte tlačítka (35) dovnitř a součástí ze sebe vytáhněte.

Montáž podlahových hubic a trubek

- V případě potřeby zasuňte sací trubky (30) pevně do sebe a poté na zahnutou hubici (31).
- Nasad'te podlahovou hubici (23) pevně na sací trubku (30) nebo zahnutou hubici (31).

Montáž kombinovaného odsávacího adaptéru

Kombinovaný odsávací adaptér (25) se skládá z adaptéru PowerTool (přední část) (36) a adaptéru PowerTool (zadní část) (37).

Kombinovaný odsávací adaptér (25) je kompatibilní s elektrickým nářadím Bosch.

Adaptér PowerTool (zadní část) (37) lze díky vnitřnímu průměru 38,5 mm a vnějšímu průměru 45 mm používat pro elektrické nářadí od jiných výrobců.

Nasad'te adaptér PowerTool (přední část) (36) na adaptér PowerTool (zadní část) (37) a spojte oba adaptéry otočením proti sobě (viz obrázek B).

Nasadte kombinovaný odsávací adaptér (25) na sací hadici (29) tak, aby obě tlačítka (35) sací hadice slyšitelně zaskočila.

Pro demontáž stiskněte tlačítka (35) dovnitř a vytáhněte kombinovaný odsávací adaptér ze sací hadice.

Pro rozdělení obou adaptérů uvolněte spojení otočením proti sobě a adaptéry ze sebe vytáhněte.

Montáž kombinované kartáčové hubice

Nasadte kombinovanou kartáčovou hubici (24) na sací hadici (29) tak, aby obě tlačítka (35) sací hadice slyšitelně zaskočila.

Pro demontáž stiskněte tlačítka (35) dovnitř a součásti ze sebe vytáhněte.

Nastavení kombinované kartáčové hubice (viz obrázek C)

Kombinovanou kartáčovou hubici (24) můžete používat jako šterbinovou hubici nebo jako kartáč.

Stiskněte odjišťovací tlačítko (38) a posuňte kartáč dopředu, abyste mohli kombinovanou kartáčovou hubici (24) používat jako kartáč.

Stiskněte odjišťovací tlačítko (38) a zatáhněte kartáč dozadu, abyste mohli kombinovanou kartáčovou hubici (24) používat jako šterbinovou hubici.

Montáž sací hadice (viz obrázek D)

Nasadte sací hadici (29) do otvoru pro hadici (3) a otočte ji po směru hodinových ručiček až nadoraz.

Upozornění: Při vysávání vznikají třením prachu v sací hadici a příslušenství elektrostatické náboje, které může uživatel cítit formou elektrostatických výbojů (v závislosti na okolních vlících a tělesném vnímání).

Firma Bosch všeobecně doporučuje při vysávání jemného prachu a suchého materiálu používat antistatickou sací hadici (příslušenství).

Upevnění sací hadice na vysavači (viz obrázek E)

Stočte namontovanou sací hadici (29) do přihrádky pro sací hadici. Vytáhněte oba pásky (13) nahoru a zahákněte je do upevňovacích otvorů (14).

Nasazení/vyjmutí plastového vaku (suché sání) (viz obrázek F)

Otevřete oba uzávěry (15) a sejměte horní díl vysavače (12).

Pro suché sání nasadte do nádoby (1) plastový vak (32).

Plastový vak (32) vložte do nádoby (1) plnicím otvorem nahoru.

Zajistěte, aby plastový vak (32) úplně doléhal na vnitřní stěny nádoby (1).

Zbytek plastového vaku (32) přehněte přes okraj nádoby (1). Dbejte na to, aby upevňovací okraj plastového vaku byl na okrají nádoby a otvory pro průchod vzduchu (33) zůstaly v nádobě.

Znovu nasadte horní díl vysavače (12) a zavřete vysavač uzávěry (15).

► Dbejte na to, aby byl vysavač vždy dobře zavřený.

Plastový vak před vyjmutím uzavřete. Držte vak nahoře stažený a pomocí pásky ho svažte.

Nasazení/vyjmutí vliesového filtračního vaku (suché sání) (viz obrázky G–H)

Pro suché vysávání látek třídy prachu L můžete nasadit vliesový filtrační vak (40) (příslušenství).

Pokud vysáváte látky bez mezní hodnoty expozice nebo s mezní hodnotou expozice $\geq 1 \text{ mg/m}^3$ (odpovídající třídě prachu L), lze vysávat přímo do nádoby.

Upozornění: Při použití vliesového filtračního vaku vypněte automatické čištění filtru (viz „Automatické/manuální čištění filtru (viz obrázek M)“, Stránka 15).

⚠ VÝSTRAHA Vysavač obsahuje zdraví škodlivý prach. Vyprazdňování a údržbu, včetně odstraňování nádoby na prach, nechávejte provádět pouze odborníky. Je nutné odpovídající ochranné vybavení. Nepoužívejte vysavač bez kompletního a správně nasazeného filtračního systému. Jinak ohrožujete své zdraví.

Otevřete uzávěry (15) a sejměte horní díl vysavače (12).

Pro nasazení nasadte vliesový filtrační vak (40) na držák vliesového filtračního vaku (39) a vložte vliesový filtrační vak (40) s držákem vliesového filtračního vaku (39) do nádoby (1).

Při vyjímání uzavřete otvor plného vliesového filtračního vaku zatažením za uzávěr. Stáhněte uzavřený vliesový filtrační vak (40) z držáku vliesového filtračního vaku (39) a vyjměte ho z vysavače.

Znovu nasadte horní díl vysavače (12) a uzavřením uzávěrů (15) spojte nádobu (1) s horním dílem vysavače (12).

Nacvaknutí L-BOXXu (viz obrázek I)

Pro přepravu vysavače a prostorově úsporné uložení sacího příslušenství a/nebo elektronářadí můžete na horní díl vysavače nacvaknout L-BOXX.

Upevněte sací hadici na vysavač (viz obrázek E).

Přicvakněte L-BOXX na úchyty (11).

► **Nevysávejte s nacvaknutým L-BOXXem.** Těžšíště vysavače se přesouvá dopředu. Vysavač se může převrhnout. Hrozí nebezpečí poranění a poškození.

► **Nepřenášejte vysavač za držadlo nacvaknutého L-BOXXu.** Vysavač je na držadlo L-BOXXu příliš těžký. Hrozí nebezpečí poranění a poškození.

Montáž výsuvného vodicího držadla (příslušenství) (viz obrázky J–K)

Upozornění: Výsuvné vodicí držadlo nelze demontovat. Při montáži dbejte na správnou orientaci výsuvného držadla.

Před nasazením nastavte vodicí držadlo (42) podle značky R (vpravo) a L (vlevo).

Nasadte vodicí držadlo (42) do vodicích kolejniček (20).

Zatlačte vodící držadlo (42) až k dorazu dolů tak, aby slyšitelně zaskočilo.

Stiskněte tlačítko (41) pro změnu délky vodícího držadla (42).

Provoz

- ▶ **Před údržbou nebo čištěním vysavače, jeho nastavováním, výměnou příslušenství nebo uložením vysavače vytáhněte síťovou zástrčku ze zásuvky.** Toto preventivní opatření zabrání neúmyslnému zapnutí vysavače.

Uvedení do provozu

- ▶ **Dbejte na správné síťové napětí!** Napětí zdroje proudu musí souhlasit s údaji na typovém štítku vysavače.
- ▶ **Informujte se o platných předpisech/zákonech ohledně zacházení se zdraví škodlivým prachem ve vaší zemi.**

Vysavač se smí používat pro vysávání a odsávání následujících materiálů:

- Prach s mezní hodnotou expozice > 1 mg/m³

Vysavač se zásadně nesmí používat v prostředích s nebezpečím výbuchu.

Aby byl zajištěn optimální sací výkon, musíte vždy celou sací hadici (29) sejmout z horního dílu vysavače (12).

Regulace sací síly

Pomocí regulátoru sacího výkonu (9) můžete plynule regulovat sací sílu.

Pro práce s větší prašností nastavte regulátor sacího výkonu (9) na maximální sací výkon.

Pro práce s menší prašností a pro regulaci síly přisátí mezi připojeným elektrickým nářadím a povrchem obrobku (např. při broušení) nastavte regulátor sacího výkonu (9) na snížený sací výkon.

Zásuvka na vysavači

- ▶ **Dodržujte přípustný příkon zásuvky na vysavači. Překročení maximálního přípustného příkonu může způsobit přetížení vysavače. Aktivuje se ochranná pojistka motoru.** Pošlete vysavač do autorizovaného zákaznického servisu **Bosch**.

Jakmile je síťová zástrčka vysavače zapojená do síťové zásuvky a hlavní vypínač je v poloze 1, je zásuvka pro elektrické nářadí (4) pod napětím. Lze ji používat jako externí elektrickou přípojku na vysavači, např. pro práci s odsávacím systémem. V poloze 1+ je aktivované automatické zapnutí/vypnutí vysavače. Pomocí připojeného elektrického nářadí lze vysavač zapnout na dálku.

Suché sání

Vysávání usazeného prachu

Pro **zapnutí vysavače** otočte hlavní vypínač (2) do polohy 1.



Pro **vypnutí vysavače** otočte hlavní vypínač (2) do polohy 0.

Odsávání prachu, který vzniká u běžícího elektrického nářadí (viz obrázek L)

- ▶ **Pokud se výstupní vzduch vrací zpátky do místnosti, musí se v místnosti zajistit dostatečná míra výměny vzduchu. Dodržujte příslušné národní předpisy.**

Ve vysavači je integrovaná zásuvka pro elektrické nářadí (4). Do této zásuvky můžete zapojit externí elektrické nářadí. Dodržujte maximální přípustný příkon připojeného elektrického nářadí.

Namontujte kombinovaný odsávací adaptér (25) (viz obrázek B).

Nasadte kombinovaný odsávací adaptér (25) na odsávací hrdlo elektrického nářadí.



Pro **zapnutí automatického zapnutí/vypnutí** vysavače otočte hlavní vypínač (2) do polohy 1+.

Pro **zapnutí vysavače** zapněte elektrické nářadí, které je zapojené do zásuvky (4). Vysavač se automaticky zapne.

Pro **ukončení odsávání** vypněte elektrické nářadí.

Funkce doběhu u automatického zapnutí/vypnutí běží ještě dalších 15 sekund, aby se ze sací hadice odsál zbytek prachu.



Pro **vypnutí vysavače** otočte hlavní vypínač (2) do polohy 0.

Použití odsávacího systému (příslušenství)



Připojte odsávací systém k sací hadici (29).

Pro **odsávání prachu pomocí odsávacího systému** otočte hlavní vypínač (2) do polohy 1.

Podržte odsávací systém na stěně a zapněte elektrické nářadí. Odsávací systém drží samostatně díky vytvořenému podtlaku.

Vypněte elektrické nářadí a opatrně odstraňte odsávací systém ze stěny.



Pro **vypnutí vysavače** otočte hlavní vypínač (2) do polohy 0.

Mokrě sání

- ▶ **S vysavačem nevysávejte hořlavé nebo výbušné kapaliny, například benzín, olej, alkohol, rozpouštědla. Nevysávejte horký, hořící nebo výbušný prach. Vysavač nepoužívejte v prostorech s nebezpečím výbuchu.** Takový prach, výparý nebo kapaliny se mohou vznítit nebo vybuchnout.
- ▶ **Vysavač se nesmí používat jako čerpadlo vody.** Vysavač je určený pro nasávání vzduchu a směsi vody.

Upozornění: Požadavky na stupeň propustnosti (třída prachu L) byly potvrzeny pouze pro suché sání.

Před mokrým vysáváním

Vyprázdňte nádobu (1) a odstraňte plastový vak (32) nebo vliesový filtrační vak (40).

Zkontrolujte snímač naplnění (45), zda není znečištěný. Pouze čistý snímač naplnění umožňuje automatické vypnutí vysavače při dosažení úplného naplnění nádoby. (viz „Čištění snímače naplnění (viz obrázky Q–R)“, Stránka 16).

► Při mokrém sání musí být vypnuté automatické čištění filtru.

Stiskněte tlačítko automatického čištění filtru (8) pro aktivaci manuálního čištění filtru (viz „Manuální čištění filtru“, Stránka 15). Automatické čištění filtru se tím deaktivuje a LED ukazatel A (5) zhasne.

Vysávání kapalin

⚠ VÝSTRAHA Pokud z vysavače uniká pěna nebo voda, vysavač ihned vypněte a vyprázdněte nádobu. Vysavač se jinak může poškodit.

Pro zapnutí vysavače otočte hlavní vypínač (2) do polohy 1.

Vysavač je vybavený snímači naplnění (45). Jakmile je dosaženo maximálního naplnění, vysavač se automaticky vypne a oba LED ukazatele A (5) a M (6) současně blikají 1× za sekundu. Je aktivovaná ochrana proti opětovnému spuštění a lze ji deaktivovat jedním zapnutím/vypnutím vysavače.

Upozornění: Pravidelně kontrolujte naplnění a včas vyprázdněte nádobu.

Pro vypnutí vysavače otočte hlavní vypínač (2) do polohy 0.

Uchopte nádobu (1) v zadní oblasti pro uchopení (21) a nahněte ji dopředu pro vyliťí kapaliny.

Po mokrém sání

Po každém mokrém sání vyčistěte snímač naplnění (45) (viz „Čištění snímače naplnění (viz obrázky Q–R)“, Stránka 16).

Pro zabránění tvorby plísní po mokrém sání:

- Vyjměte plochý skládaný filtr (34) a nechte ho řádně vyschnout.
- Sejměte horní díl vysavače (12), otevřete kryt filtru (43) a oboje nechte důkladně vyschnout.

Automatické/manuální čištění filtru (viz obrázek M)

Automatické čištění filtru

Upozornění: Při zapnutí vysavače je standardně nastavené automatické čištění filtru.

Nepřetržitě svítí LED ukazatel A (5).

Při automatickém čištění filtru se plochý skládaný filtr (34) každých 15 s čistí dvěma rázy vzduchu (pulzující zvuk).

Při pravidelném používání čištění filtru se prodloužuje životnost filtru.

Pro dosažení ideální životnosti filtru deaktivujte automatické čištění filtru pouze ve výjimečných případech, např. při mokrém sání.

Manuální čištění filtru

Stiskněte tlačítko manuálního čištění filtru (7) pro provedení manuálního čištění filtru. Plochý skládaný filtr (34) se vyčistí dvěma rázy vzduchu. LED ukazatel M (6) se rozsvítí na 2 s bíle. Když zhasne LED ukazatel M (6), lze aktivovat další ráz vzduchu. Za tím účelem znovu stiskněte tlačítko manuálního čištění filtru (7).

Upozornění: Při manuálním čištění filtru mějte na paměti, že časový interval mezi každým stisknutím tlačítka musí být 2–3 s. Opakované nepřetržité stisknutí tlačítka manuálního čištění filtru (7) způsobí aktivaci tepelné pojistky vysavače. Tepelná pojistka se za nějakou dobu automaticky deaktivuje (viz „Odstranění poruchy“, Stránka 16).

Pro vypnutí manuálního čištění filtru stiskněte tlačítko automatického čištění filtru (8).

Povrchově znečištěný plochý skládaný filtr je plně funkční. Manuální čištění plochého skládaného filtru vyklepáním nebo vyfoukáním není nutné, a dokonce může filtr poškodit.

Údržba a servis

Údržba a čištění

► Před údržbou nebo čištěním vysavače, jeho nastavováním, výměnou příslušenství nebo uložením vysavače vytáhněte síťovou zástrčku ze zásuvky. Toto preventivní opatření zabrání neúmyslnému zapnutí vysavače.

► Udržujte vysavač a větrací otvory čisté, abyste pracovali dobře a bezpečně.

Je-li nutná výměna přívodního kabelu, nechte ji provést firmou Bosch nebo autorizovaným servisem pro elektronikařů Bosch, abyste zabránili ohrožení bezpečnosti.

► Při údržbě a čištění vysavače noste respirátor.

Občas vyčistěte kryt vysavače vlhkým hadrem.

► Nečistěte vysavač stlačeným vzduchem. Filtr nebo jiné součásti by se mohly poškodit.

Minimálně jednou ročně musí být výrobcem nebo zaškolenou osobou provedena technická zkouška vysavače z hlediska ochrany před prachem (např. poškození filtrů, kontrola těsnosti vysavače a bezchybné funkce kontrolních zařízení).

Čištění a údržba po vysávání zdraví škodlivého prachu

- Všechny části, které byly v kontaktu se zdraví škodlivými látkami, považujte za znečištěné.
- Důkladně vysajte, otřete nebo utěsněte vnější povrch vysavače, než ho přemístíte z oblasti se zdraví škodlivými látkami.
- Čištění, demontáž a údržba vysavače provádějte pouze tehdy, pokud to není nebezpečné pro vás a jiné osoby. Během údržby a čištění noste osobní ochranné prostředky. Práce provádějte v dobře větrané místnosti.
- Před demontáží vysavače ho nejprve zvenku vyčistěte.

- Všechny části vysavače, které nelze uspokojivě vyčistit, zlikvidujte v nepropustných pytlích. Dodržujte přitom platné předpisy pro likvidaci odpadu tohoto druhu.
- Po dokončení prací vyčistěte prostor, ve kterém jste prováděli údržbu.

Čištění nádoby

Nádoby (1) občas umyjte běžným neabrazivním mycím prostředkem a nechte ji uschnout.

Čištění/výměna plochého skládaného filtru (viz obrázky N–O)

- ▶ **Uchopte kryt filtru při otevření za uzavírací sponu a dbejte na to, aby otevřený kryt filtru zaskočil ve svíslé poloze.** Při spadnutí krytu filtru hrozí poranění.

Sací výkon závisí na stavu filtru. Proto filtr pravidelně čistěte.

Poškozený plochý skládaný filtr (34) ihned vyměňte.

- Zatáhněte za uzavírací sponu (26) a odklopte kryt filtru (43) nahoru tak, aby zaskočil ve svíslé poloze.
- Uchopte plochý skládaný filtr (34) za výstupky a vyjměte ho směrem nahoru.
- Vlhkým hadrem odstraňte z okraje nádoby (1) prach a nečistoty, které se na něj dostanou při vyjímání plochého skládaného filtru (34).
- Plochý skládaný filtr lze vypláchnout pod tekoucí vodou.
- Nasadte nový, resp. vyčištěný plochý skládaný filtr (34) a dbejte přitom na jeho bezpečné a správné usazení.
- Uzavřete kryt filtru (43) tak, aby zaskočil.

Čištění předřazeného filtru (viz obrázek P)

- ▶ **Předřazený filtr se nesmí při čištění namočit.**
- ▶ **Nesahejte seshora mezi vodící držadlo a vysavač kvůli odjištění krytu předřazeného filtru.** Mohli byste si uskrýpnout ruku.

Vytáhněte vodící držadlo (42) nahoru tak, aby byl kryt předřazeného filtru volně přístupný.

Stiskněte odjišťovací tlačítko (28) krytu předřazeného filtru (27) a vyjměte ho z příhrádky pro předřazený filtr.

Vyjměte předřazený filtr (44).

Vykartáčujte lamely předřazeného filtru měkkým kartáčem.

Vložte předřazený filtr do krytu předřazeného filtru (27).

Nasadte kryt předřazeného filtru (27) do příhrádky předřazeného filtru a přiklopte ji.

Čištění snímače naplnění (viz obrázky Q–R)

Vytáhněte síťovou zástrčku vysavače ze zásuvky.

Sejměte horní díl vysavače (12).

Vyprázdněte nádobu (1).

Pohybuje plovákem (46), resp. ho lehce vyklepejte pro odstranění nečistot.

Vyčistěte plovák (46) měkkým hadrem.

V případě potřeby můžete za tím účelem plovák také vyjmout. K tomu stiskněte zajištění (47) a vyjměte plovák (46).

Vyčistěte magnet (48) kartáčem.

Znovu nasad'te plovák (46).

Uskladnění a přeprava

- Síťový kabel naviňte na držák kabelu (19).
- Nasad'te příslušenství do určených držáků.
- Stočte namontovanou sací hadici (29) do příhrádky pro sací hadici. Vytáhněte oba pásky (13) nahoru a zahákněte je do upevňovacích otvorů.
- Přicvakněte L-BOXX na uchycení (11).
- Vyjměte plastový vak/vliesový filtrační vak, pokud je plný.
- Vysavač přenášejte vždy jen za držadlo pro přenášení (10).
- Vysavač skladujte v suchém prostoru na rovném povrchu a zajistěte ho proti neoprávněnému použití.
- Pro zabrzdění otočných koleček (17) sešlápněte brzdou (18).
- Kvůli jednoduché přepravě vysavače, která je šetrná k zádlům, úplně vyprázdněte nádobu, resp. zlikvidujte plný plastový vak/vliesový filtrační vak.
- Pro posouvání nebo tahání vysavače odjistěte brzdou otočného kolečka (18).
- Pro posouvání nebo tahání vysavače použijte pouze vytažené vodící držadlo (42). Vysavač se nesmí tahat za vodící držadlo přes schody. Přitom používejte držadlo pro přenášení.
- Dbejte na to, aby se při přenášení vysavače po schodech přímo za vámi nenacházely žádné další osoby, pokud by vysavače nečekaně spadl.

Odstranění poruchy

- ▶ **V případě poruchy (např. prasknutí filtru) je třeba vysavač okamžitě vypnout. Před novým uvedením do provozu musí být porucha odstraněna.**

Problém	Odstranění
Motor vysavače se nerozběhne.	Zkontrolujte síťový kabel, síťovou zástrčku, pojistku, zásuvku a snímače naplnění (45). Hlavní vypínač (2) je nastavený na „automatické zapnutí/vypnutí“. Nastavte hlavní vypínač (2) na symbol „vysávání“, resp. zapněte elektrické nářadí zapojené do zásuvky (4).
Motor vysavače se vypne.	Při mokřém sání pomalu zároveň blikají LED ukazatele A a M. Vyprázdněte nádobu (1).

Problém	Odstranění
	Při suchém sání rychle zároveň blikají LED ukazatele A a M : Je aktivovaná pojistka zásuvky na vysavači proti přetížení. Vypněte elektrické nářadí.
Vysavač se vypne.	Přetížení vysavače překročením maximálního napětí zásuvky na vysavači: Zareagovala ochranná pojistka motoru. Pošlete vysavač do autorizovaného zákaznického servisu Bosch .
Motor vysavače se po vyprázdnění nádoby nerozběhne.	Vysavač vypněte a počkejte 5 sekund, po 5 sekundách ho znovu zapněte. Snímače naplnění (45) a prostor mezi snímači naplnění (45) vyčistěte kartáčem.
Klesá sací síla.	Odstraňte ucpání v sací hubici, sací trubce, sací hadici (29) nebo plochém skládaném filtru (34) . Vyměňte plastový vak (32) /vliesový filtrační vak (40) . Správně zacvakněte kryt filtru (43) . Nasaďte správně horní díl vysavače (12) a zavřete uzávěry (15) . Vyměňte plochý skládaný filtr (34) .
Při vysávání uniká prach.	Zkontrolujte, zda je správně nasazený plochý skládaný filtr (34) . Vyměňte plochý skládaný filtr (34) .
Nefunguje automatické vypnutí (mokrě sání).	Snímače naplnění (45) a prostor mezi snímači naplnění (45) vyčistěte kartáčem. Neustále kontrolujte naplnění.
Nefunguje automatické čištění filtru.	Přepněte na manuální režim stisknutím tlačítka manuálního čištění filtru (7) . Pokud problém přetrvává, obraťte se na autorizovaný servis Bosch .
Nelze spustit manuální čištění filtru.	Aktivovala se tepelná pojistka vysavače. Po 10 stisknutích tlačítka manuálního čištění filtru (7) zareagovala tepelná pojistka. Tepelná pojistka se za 20 sekund automaticky deaktivuje. Po 30 stisknutích tlačítka manuálního čištění filtru (7) zareagovala tepelná pojistka. Tepelná pojistka se za 4 sekundy automaticky deaktivuje. Pokud problém přetrvává, obraťte se na autorizovaný servis Bosch .
Nespustí se automatické čištění filtru.	Kontaktujte autorizovaný servis Bosch .

Zákaznická služba a poradenství ohledně použití

Czech Republic

Tel.: +420 519 305700

V případě veškerých otázek a objednávek náhradních dílů bezpodmínečně uveďte 10místné věcné číslo podle typového štítku výrobku.

Likvidace

Vysavač, příslušenství a obaly odevzdejte k ekologické recyklaci.

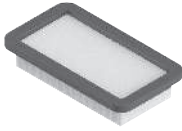


Vysavač nevyhazujte do domovního odpadu!

Pouze pro země EU:

Elektrická a elektronická zařízení, která už nejsou dále použitelná, se musí shromažďovat odděleně od ostatního odpadu a ekologicky zlikvidovat. Použijte určená sběrná místa. Nesprávná likvidace může být kvůli případně

obsaženým nebezpečným látkám škodlivá pro životní prostředí a zdraví.



2 608 000 889



2 608 000 886



2 608 000 585



2 608 000 769



2 608 000 887



2 608 000 661



2 608 000 797



2 608 000 806



2 608 000 890



2 608 000 888



2 608 438 691



2 608 001 109



2 608 000 891



5 m

4 m



22 mm

28 mm



2 608 000 568



2 608 000 885

Servicekontakte
Service Contacts
Contacts de Service
Contactos de Servicio



<https://www.bosch-pt.com/serviceaddresses>

Garantiebedingungen
Guarantee Conditions
Conditions de Garantie
Condiciones de Garantía



<https://www.bosch-pt.com/guarantee/202601>